

平成30年度

# 後期技能検定受検案内

建築士ばかりが資格じゃない！

技能職者であれば技能士資格は  
当然所持しておくものですよ……



## 建築関連職種一覧

【1級・2級・3級】

職種名	作業名	職種名	作業名
建築大工 配管	大工工事作業	防水施工	アスファルト防水工事作業
	建築配管作業		合成ゴム系シート工事作業
	プラント配管作業		塩化ビニール系防水工事作業
鉄筋施工	改質アスファルト防水工事		
	鉄筋施工図作成作業	建築図面製作	建築製図作業
	鉄筋組立作業		
ガラス施工	ガラス工事作業	石材施工	石材加工
かわらぶき	かわらぶき作業	厨房設備施工	厨房設備施工
型枠施工	型枠工事作業	コンクリート圧送施工	コンクリート圧送工事
カーテンウォール施工	金属製カーテンウォール施工	自動ドア施工	自動ドア施工

【単一等級】

職種名	作業名
型枠壁建築	枠組壁工事作業
エーエルシーパネル施工	エーエルシーパネル工事作業
バルコニー施工	金属製バルコニー工事

# 愛知県建築組合連合会

〒462-0844 名古屋市北区清水五丁目6番9号

TEL 052-910-0608 / FAX 052-910-0609

HP: [www.aichikenchiku.org](http://www.aichikenchiku.org) Eメール: [info@aichikenchiku.org](mailto:info@aichikenchiku.org)

# 見えない技能を見える技能に・・・

建設業に関する国家資格は大変幅が広く種類も多いのですが、国家資格技能検定資格は実技を重点においた、全職種様々な産業で活躍している働く技能者の証として労働省が能力開発促進法により実施している国家検定である。

この技能検定資格を所持していないと業務にならない職種が多数ある中で、わが愛知県建築組合連合会では技能団体として建築技能職種の安泰と伝統、文化を守っていくために、これからの業界をしょって立つ若い世代の組合員の方へは原点の技能知識を兼ね備えた証である技能検定資格、あるいは教育人材養成の知識を獲得できる職業訓練指導員免許などを極力取得していただくこと深くお願い申し上げます。

## 受 検 資 格

区 分	3級	2級	1級	区 分	3級	2級	1級
高校関連学科卒業	0年	0年	6年	短大高専関連卒業	0年	0年	5年
普通職業訓練修了	0年	0年	4年	訓練指導員取得者	0年	0年	1年
大学関連学科卒業	0年	0年	4年	実務経験のみ	0.5年	2年	7年

※建築士資格、職業訓練指導員免許のある方は学科試験免除。

また、2級技能士取得後、2年の実務経験で1級受検資格が得られます。

## 受検申請の受付

平成30年10月 1日（月）～ 10月12日（金）まで  
（祝祭日・土・日曜日を除く）

## 試 験 日

- ① 実技試験日 平成31年1月中旬
- ② 学科試験日 平成31年2月上旬
- ③ 合格発表 平成31年3月15日（金）



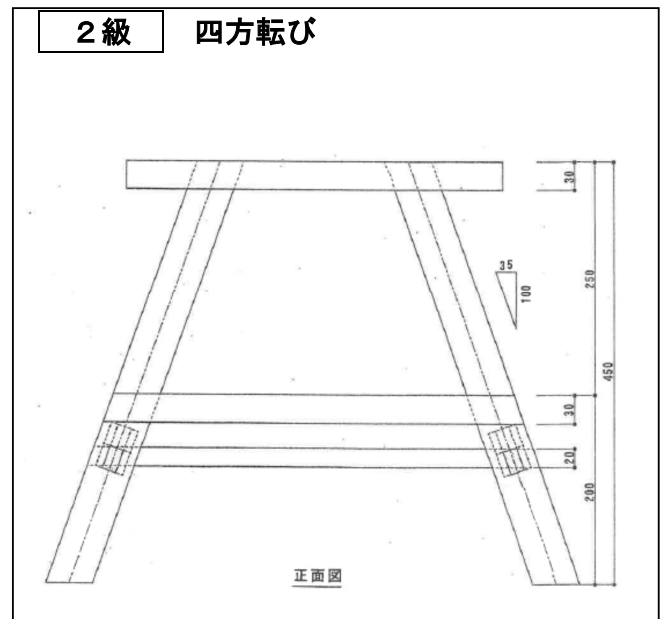
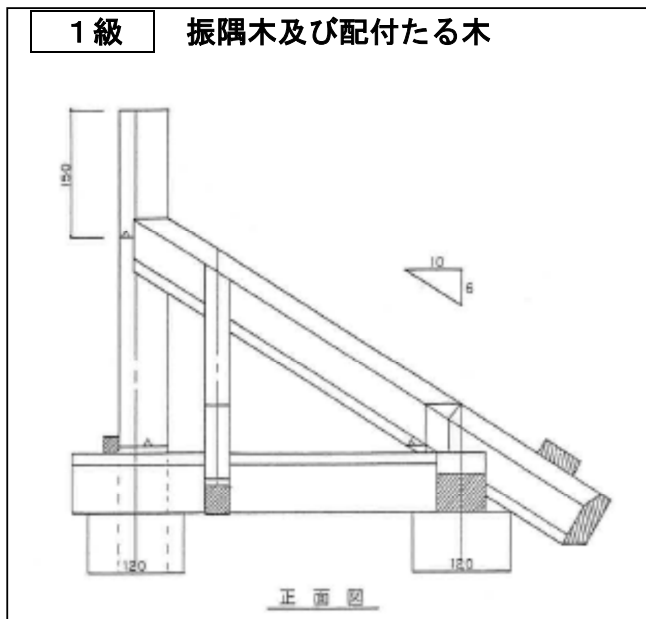
## 申 込 方 法

仮申込書と写真2枚（タテ4センチ×ヨコ3センチ）を郵送し、受検手数料は、実地手数料17,900円と学科手数料3,100円を下記口座へ振り込みしてください。

■技能検定試験は普段の実務とは違い、手道具での作業となります。  
11月に開催する「棒隅」技能講習会（4日間）で基本実技を予行演習して、  
12月～1月に開催する、受検対策準備講習会へ参加する予定で手続きをお願い申し上げます。

## 平成30年（後期）、建築大工実技課題（課題発表11月予定）

- (1) 試験時間 1級／2級 標準時間 5時間30分（打ち切り時間 5時間45分）  
 (2) 作業順序 現寸図の作成⇒木ごしらえ⇒墨付け⇒加工組立て⇒提出



### ◎建築関連受検手数料一覧（1級・2級・3級・単一等級）

職種名	実地受検手数料	職種名	実地受検手数料
建築大工	17,900円	内装仕上げ施工	17,900円
配管	17,900円	スレート施工	17,900円
鉄筋施工	17,900円	型枠施工	17,900円
ガラス施工	17,900円	型枠壁建築	17,900円
かわらぶき	17,900円	エ-エルシー-パネル施工	17,900円
防水施工	17,900円	バルコニー施工	17,900円
学科受検手数料は全職種 3,100円			

## 1 棒隅技能講習会 定員12名(別途実地材料費必要1組)

受講料 6,000円(教材テキスト付) 一般受講費 16,000円

(1) 持参用具 筆記用具・さしがね(cm)・直定規(1m) 大工道具一式  
 (最初は原寸図作成の演習なので、筆記用具、さしがね、直定規(1m)が必要です)

(2) 講習内容

規矩術、さしがねの基本(表目と裏目、こう配の表しかた、木の見返し法)  
 棒隅屋根実地(原寸図面、墨付け、加工)

(3) 講習日程

平成30年 11/4(日)・11/6(火)・11/8(木)・11/11(日)

・時間 平日夜間 PM7時～PM9時30 日曜 AM10時00分～PM4時

# 平成30年(後期)技能検定 受検講座 日程予定(案)

## 2 建築大工受検準備講習会 (実地材料3組付)

定員：1級 12名 / 2級 12名

(1)持参用具 筆記用具・さしがね(cm)・直定規(1m) 大工道具一式

※最初は原寸図作成の演習なので、筆記用具、さしがね、直定規(1m)が必要です！

### (2)講習会日程カリキュラム

月日	時間	内容	
1 H30 12月 2日 (日)	AM9時30分~PM4時	原寸図の演習	5.5
2 4日 (火)	PM7時~PM9時30	原寸図の演習	2.5
3 6日 (木)	PM7時~PM9時30	原寸図・墨付け	2.5
4 9日 (日)	AM9時30分~PM4時	原寸図・墨付け	5.5
5 11日 (火)	PM7時~PM9時30	墨付け・加工、実践演習	2.5
6 13日 (木)	PM7時~PM9時30	墨付け・加工、実践演習	2.5
7 16日 (日)	AM9時30分~PM4時	墨付け・加工、実践演習	5.5
8 18日 (火)	PM7時~PM9時30	墨付け・加工、実践演習	2.5
9 20日 (木)	PM7時~PM9時30	原寸図・墨付け・加工	2.5
10 27日 (木)	PM7時~PM9時30	墨付け・加工、実践演習	2.5
11 H31年 1月 6日 (日)	AM9時30分~PM4時	墨付け・加工、実践演習	5.5
12 8日 (火)	PM7時~PM9時30	墨付け・加工、実践演習	2.5
13 10日 (木)	PM7時~PM9時30	墨付け・加工、実践演習	2.5
実地試験日程予定		試験時間	試験会場
1月中頃 (1/13・14・20・21)		AM9時~PM5時	碧南市ものづくりセンター 44.5H

(3)受講費用 1級 32,000円 / 2級 28,000円

実地材料教材費3組を含む

(組合未加入者 1級 40,000円 / 2級 36,000円)

※受検手数料(学科3.100+実地17.900)21.000と講習受講費用をいっしょに下記口座へ振り込みして、別紙申込書、写真2枚を郵送いただくようお願いします。

(実地試験だけ受検する場合は学科受験手数料を除いてください)

名義：愛知県建築組合連合会

名古屋銀行 黒川支店 普通 3417556

# 早めに手続き、組合が申込窓口です・・・ 申込最終締切 9月28日(金)まで

国家資格技能検定は組合が窓口となって受検申請申込手続きをまとめて行います。  
下記の仮申込書及び建築大工を受検される方は受検準備講習会申込書に必要事項を  
記入し、**写真2枚**を添えて郵送していただき、**受検手数料及び準備講習会受講費をい  
っしょに振込みしてして下さい。また、学科免除国家資格、2級技能士資格を所持さ  
れている場合は、複写をいっしょに提出してください。**

## 受検申請・棒隅講習・受検準備講習 申込書

### 平成30年度 【後期】技能検定受検仮申込書

検定職種 ( )		1級・2級 どちらかに○印して下さい			
ふりがな		〒	—		
氏名		住所			
生年月日	年 月 日	TEL	( ) —		
受 検 資 格	学 歴	最終の学校名	学科又は課程	所在地	在学期間
					年 月～ 年 月卒
	訓 練 歴	最終訓練施設名	科 名	所在地	訓練期間
					年 月～ 年 月修
	職 歴	事業所名	職務内容	所在地	在職期間
					年 月～ 年 月迄 年 月～ 年 月迄

■技能検定試験は普段の実務とは違い、手道具での作業となります。万全な合格に向けて  
11月に開催する「棒隅」技能講習会（4日間）で基本実技を予行演習して、12月～1月に開  
催する、受検対策準備講習会へ参加する予定で手続きお願い申し上げます。

平成30年度 参加項目に○印	<input type="checkbox"/> 1 規矩術「棒隅」技能講習会				
	<input type="checkbox"/> 2 建築大工技能検定受検準備講習会				
氏名		生年月日		所属支部	
住所	〒				
携帯番号		大工実務年数		年	
電話		FAX			

※申込後、講習会日程表、受講票を郵送いたします。