

経験は財産！何度でも受講OK！

技能者と呼ばれるために身につけよう！



建築大工のための技能教育・訓練・資格

大工職としての誇りとやりがい追求しよう！
住宅は既製品とは違う、住み手とともに生きている...

① 棒 隅

さしがね術、道具の使い方、手入れ、棒隅屋根、原寸、墨付け、加工、組立等

② 四方転び

さしがね術、四方転び踏み台製作実地、原寸、墨付け、加工、組立、技能大会予備講習

③ 技能検定

大工の基本が身についた証、技能士資格は、大工の運転免許証、所持しよう！



ホームページ www.aichikenchiku.org

主催団体：愛知県建築組合連合会

〒462-0844 名古屋市北区清水五丁目 6 - 9 (国保組合会館 2F)

TEL 052-910-0608 FAX 052-910-0609

Eメールアドレス info@aichikentiku.org

アットホームな雰囲気、1級技能士の専属講師が細かく教えてくれます。

1

棒隅技能講習会

規矩術さしがね術

さしがねの基礎から墨付け実技の要領まで

“建築は木造に始まって木造に終わる”といわれています。理論だけの理解で行える鉄骨、鉄筋に比べて木造建築は経験の積み重ねの結果であり、最後には一番難しかったことがわかるのである。

棒隅技能講習会は規矩術（さしがね術）をベースとして、大工職能者の様々な疑問に応えた、建築大工必見の技能教育、育成講習会です。

- ◆ 日 程 11月（4回）
- ◆ 定 員 10名
- ◆ 受講料 組合員 5,000円（材料費別途）
一般：15,000円
- ◆ 講習会場 愛知県建築組合連合会
- ◆ 持参用具 筆記用具、さしがね(cm)、大工道具一式
- ◆ 教 材 教科書（実用図解 大工さしがね術）
隅木展開図面、その他資料

◆ カリキュラム

日曜、平日夜間、4日		
①さしがね術 ビデオ鑑賞	③棒隅屋根実地 ・展開原寸図作成 ・木ごしらえ ・墨付け作業 ・加工作業	④大工の基本 ・道具の使い方 鉋、ノミ、鋸 ・道具の手入れ 刃の研ぎ方
②さしがねの基 本実地演習 さしがねの表目、 裏目、こう配のあ らわし方、木の見 返し法など。	・仕上げ組立て (材料は各自)	⑤大工技能指導

2

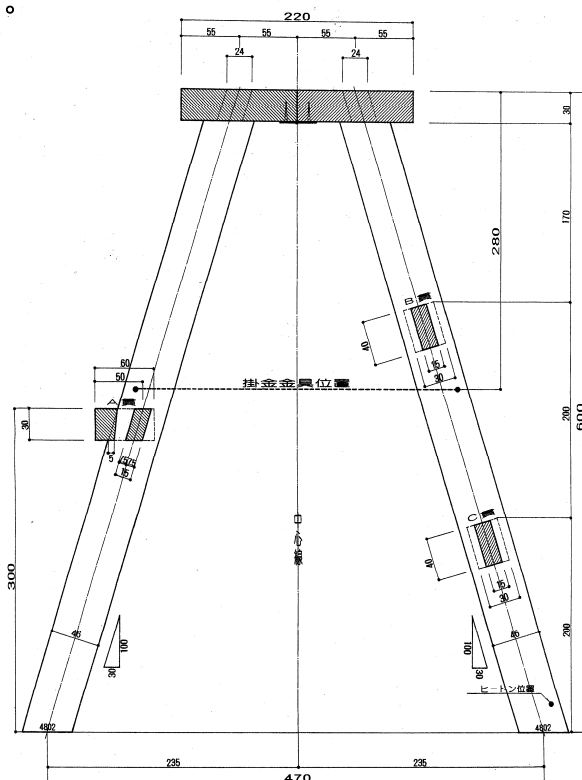
四方転び踏み台の製作技能講習会

経験の積み重ね、今しかできない技能へのチャレンジ

全国建設労働組合総連合が主催する、全国青年技能競技大会に準じて、組合員の技能向上、育成を目的に「四方転び踏み台の製作」技能講習会を大会事前予選準備講習会として実施開催しています。大工技能者として、経験は財産となり今後必ず役立ちます。

- ◆ 日 程 7月～8月（平日、日曜、全10回）
- ◆ 定 員 10名
- ◆ 受講料 組合員無料（一般：20,000円）
- ◆ 講習会場 愛知県建築組合連合会
- ◆ 持参用具 筆記用具、さしがね(cm)、大工道具一式
- ◆ 教 材 四方転び踏み台展開図面一式
- ◆ 内容規則

- 1、所要時間 6時間
- 2、材 料 天板1・柱4・貫3・掛金1・丁板鉄2
- 3、仕様概要
 - ①課題は10分の3勾配とする
 - ②作業順序
現寸図の製作⇒部材の木削り⇒墨付け⇒加工組立
 - ③持参工具
さしがね、まきがね、自由がね、ひらかんな、のみのこぎり、げんのう、三つ目きり、はたがね、けびき、かじや、ドライバー、くぎしめ



側面図 S-1:2

3

技能検定（建築大工）受検案内

技能士を取得して見えない技能を見える技能に

建設業に関する国家資格は大変幅が広く種類も多いのですが、国家資格技能検定（技能士）資格は実技を重点においた、全職種様々な産業で活躍している働く技能者の証として職業能力開発促進法に基づいて実施している国家検定である。国土交通省では官庁営繕工事の施工の質的水準の確保を図ることを目的に、1級技能士などを1名以上常駐させて、作業と指導を行う現場常駐制度を設けており、多くの都道府県の建設工事についても、この制度に準じて実施し、技能士資格の重要性の強化に努めています。

建築関連職種一覧【1級・2級・3級】

建築大工	建築図面製作
配管	スレート施工
鉄筋施工	型枠施工
ガラス施工	単一等級
かわらぶき	枠組壁建築
防水施工	エ-エルパ-ソル施工

◎ 実地受検手数料 17,900円

◎ 学科受検手数料 3,100円

受検資格

区分	3級	2級	1級
高校関連学科卒業	0年	0年	6年
普通職業訓練修了	0年	0年	4年
大学関連学科卒業	0年	0年	4年
短大高専関連卒業	0年	0年	5年
訓練指導員取得者	0年	0年	1年
実務経験のみ	0.5年	2年	7年

※建築士、職業訓練指導員免許のある方は学科試験免除。また、2級技能士取得後2年実務で1級受検資格が得られる。

平成28年度後期技能検定実施日程

受検申請の受付	平成28年10月3日（月）～10月14日（金）（土・日曜日除く）
実技試験問題公表	平成28年11月30日（水）
実技試験	平成28年12月7日（水）～平成29年2月12日（日）まで
学科試験	平成29年 1月～2月
合格発表	平成29年 3月10日（金）

■ 建築大工実技試験規定

(1) 試験時間 1級/5時間30分（打切延長15分） 2級/6時間（打切延長30分）

(2) 作業順序 現寸図の作成(提出検査)→木ごしらえ→墨付け(提出検査)→加工組立て→提出

■ 建築大工受検準備講習会

(1) 受講費用

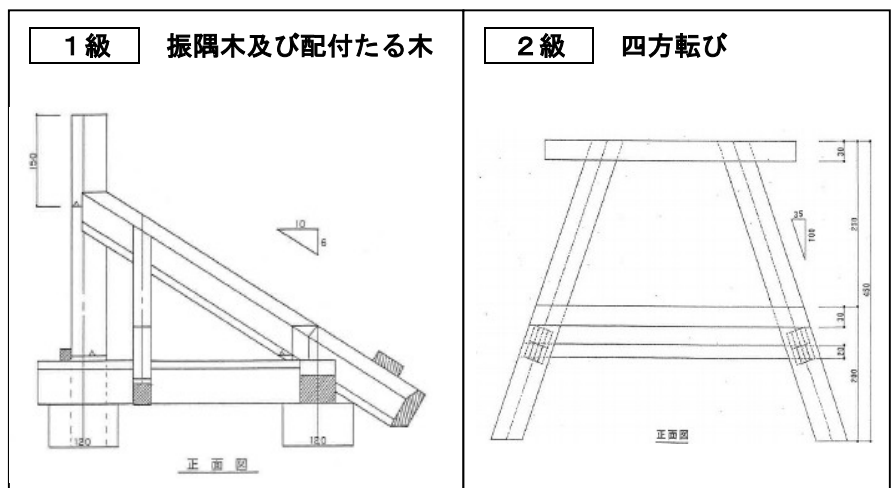
- ・ 1級技能士 32,000円
(一般：40,000円)
- ・ 2級技能士 28,000円
(一般：36,000円)

(2) 日程

- ・ 試験直前 12月～1月、
平日・日曜 全12回

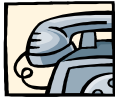
(3) 講習会場

愛知県建築組合連合会



※上記は、昨年課題です、約10年に1度、課題の見直しがあります。

申込方法



910-0608

《会場案内図》

お問い合わせはお気軽に！

(1) 郵送の場合

下記申込書及び短期講習入校願に必要な事項をご記入の上、写真1枚を貼付けて事務局宛に郵送して同時に受講料を下記の郵便口座へ振込みしてください。



名古屋銀行 黒川支店 (普通 3417734)
名義人：愛知県建築組合連合会

(2) 窓口持参の場合

申込書、短期講習入校願及び受講費をご持参下さい。

【受付】平日 月～金 AM9:00～PM5:00

実施団体：愛知県建築組合連合会
名古屋市北区清水五丁目6番9号(国保組合会館2F)
〒462-0844 TEL 910-0608/FAX 910-0609

技能教育、訓練、技能検定申込書

平成 年 月 日

職業訓練短期課程

主催：愛知県建築組合連合会

職業訓練法人 名古屋職業訓練協会 建築科

受講されるコースへ○印をして下記の必要事項をご記入して下さい。

- | | |
|---|------------------|
| 1 | 四方転び踏み台の製作 技能講習 |
| 2 | 棒隅（規矩術）技能講習 |
| 3 | 技能検定（建築大工） 1級・2級 |

写 真
添 付

ふりがな			生年月日	年 月 日生	
氏 名					
現住所	〒	—	電話番号	—	
			携帯番号	—	
大工歴	年		所属支部		
学 歴	最終の学校名	学科又は課程	所在地	在学期間	
				年 月 ~ 年 月	
訓 練 歴	訓練施設名	科 名	所在地	訓練期間	
				年 月 ~ 年 月	
職 歴	事業所名	職務内容	所在地	在職期間	
				年 月 ~ 年 月	