

令和5年度(2023年)

後期技能検定受検案内

建築士ばかりが資格じゃない!

技能職者であれば技能士資格は

当然所持しておくものですよ……



建築関連職種一覧

【1級・2級】

職種名	作業名	職種名	作業名
建築大工 配管	大工工事作業	防水施工	アスファルト防水工事作業
	建築配管作業		合成ゴム系シート工事作業
	プラント配管作業		塩化ビニール系防水工事作業
鉄筋施工	改質アスファルト防水工事		
ガラス施工	ガラス工事作業	コンクリート圧送施工	コンクリート圧送工事
かわらぶき	かわらぶき作業	自動ドア施工	自動ドア施工
型枠施工	型枠工事作業	造園	造園工事作業

【単一等級】

職種名	作業名
バルコニー施工	金属製バルコニー工事

愛知県建築組合連合会

〒460-0011 名古屋市中区大須三丁目10番35号 Multinabox3F

TEL 052-890-9108 / FAX 052-890-9109

HP: www.aichikenchiku.org Eメール: info@aichikenchiku.org

見えない技能を見える技能に・・・

建設業に関する国家資格は大変幅が広く種類も多いのですが、国家資格技能検定資格は実技を重点においた、全職種様々な産業で活躍している働く技能者の証として労働省が能力開発促進法により実施している国家検定である。

この技能検定資格を所持していないと業務にならない職種が多数ある中で、わが愛知県建築組合連合会では技能団体として建築技能職種の安泰と伝統、文化を守っていくために、これからの業界をしょって立つ若い世代の組合員の方へは原点の技能知識を兼ね備えた証である技能検定資格、あるいは教育人材養成の知識を獲得できる職業訓練指導員免許などを極力取得していただくこと深くお願い申し上げます。

受 検 資 格

区 分	3級	2級	1級	区 分	3級	2級	1級
専門高専修学卒業	0年	0年	6年	短大高専高校関連卒業	0年	0年	5年
普通職業訓練修了	0年	0年	4年	訓練指導員取得者	0年	0年	1年
大学関連学科卒業	0年	0年	4年	実務経験のみ	0.5年	2年	7年

※建築士資格、職業訓練指導員免許のある方は学科試験免除。

また、2級技能士取得後、2年の実務経験で1級受検資格が得られます。

受検申請の受付

令和 5年10月 2日（月）～ 10月13日（金）まで
（祝祭日・土・日曜日を除く）

試 験 日

- ① 実技試験日 令和 6年1月中旬
- ② 学科試験日 令和 6年2月上旬
- ③ 合格発表 令和 6年3月15日（金）



申 込 方 法

仮申込書と写真2枚（タテ4㍉×ヨコ3㍉）を郵送し、受検手数料は、実地手数料18,200円と学科手数料3,100円、技能検定受検準備講習会費用を一緒に振込みしてください。

※受検手数料と講習受講費用をいっしょに下記口座へ振込みしてください。

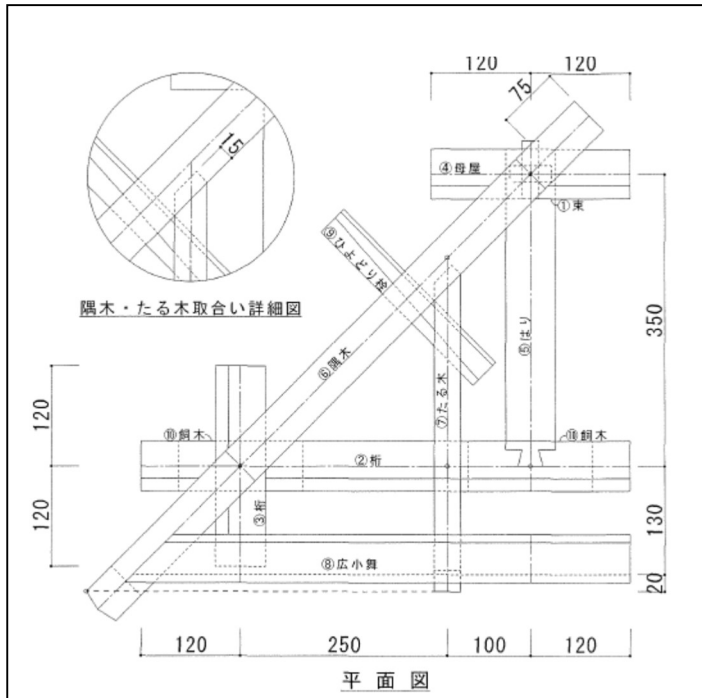
名義：愛知県建築組合連合会

名古屋銀行 黒川支店 普通 3417556

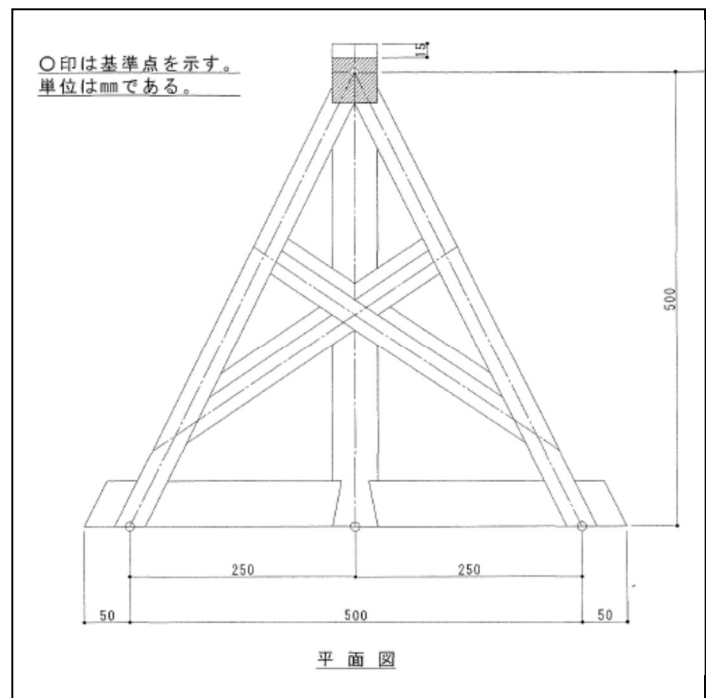
令和 5 年（後期）、建築大工実技課題（課題発表 1 1 月予定）

- (1) 試験時間 1 級／2 級 標準時間 4 時間 5 0 分（打ち切り時間 5 時間 0 0 分）
 (2) 作業順序 現寸図の作成⇒木ごしらえ⇒墨付け⇒加工組立て⇒提出

1 級 隅木とたる木、ひよどり栓



2 級 振たる木、屋根筋かい



受検申請手数料

◎建築関連受検手数料一覧（1 級・2 級・3 級・単一等級）

35 才未満の若年者は実技試験受験手数料が減額されます

実技受検手数料	一般 実技受検手数料		高等学校、専門学校の在校生	
	標準受検手数料	減額 35 歳未満手数料	標準受検手数料	減額後手数料
特級・1 級 単一等級	18, 200円	9, 200円	18, 200円	
2 級			18, 200円	9, 200円
3 級			12, 100円	3, 100円
学科受検手数料	3,100円	3,100円	3,100円	3,100円
受験費用合計		円		
建築大工準備講習受講費		円		
棒隅技能講習費		円		
総合計		円		

1 棒隅技能講習会 定員 8 名（別途実地材料費 1 組）

受講料 **20,000円**（教材料付） 一般受講費 30,000円

(1)持参用具 筆記用具・さしがね(cm)・直定規(1m) 大工道具一式

(2)講習内容

規矩術、さしがね術（表目と裏目、こう配の表しかた、木の見返し法）、棒隅屋根実地(原寸図面、墨付け、加工)

(3)講習日程(予定) 令和5年 ・11/ 7(火)・9(木)・14(火)・16(木)・21(火)

講習会場:徳源寺 (時間) 平日夜間 18時30分～21時00分

2 建築大工受検準備講習会 (実地材料 3 組付)

定員: 12名 (1級/2級)

(1)持参用具 筆記用具・さしがね(cm)・直定規(1m) 大工道具一式

※最初は原寸図作成の演習なので、筆記用具、さしがね(裏目付)、直定規(1m)が必要です!

(2)講習会日程カリキュラム (案)

月日	時間	内容	
1 令和5年10月 4日 水	PM 6:30～PM 9:00	原寸図の演習	2.5
2 8日 日	AM 9:30～PM 4:00	原寸図の演習	5.5
3 11日 水	PM 6:30～PM 9:00	原寸図の演習	2.5
4 15日 日	AM 9:30～PM 4:00	原寸図の演習	5.5
5 18日 水	PM 6:30～PM 9:00	墨付け	2.5
6 25日 水	PM 6:30～PM 9:00	墨付け・加工	2.5
7 29日 日	AM 9:30～PM 4:00	墨付け・加工	5.5
8 11月 8日 水	PM 6:30～PM 9:00	墨付け・加工	2.5
9 12日 日	AM 9:30～PM 4:00	原寸図・墨付け・加工実践	5.5
10 19日 日	AM 9:30～PM 4:00	原寸図・墨付け・加工実践	5.5
11 29日 水	PM 6:30～PM 9:00	原寸図・墨付け・加工実践	2.5
特1 12月 17日 日	AM 9:30～PM 4:00	実技模擬試験	5.5
特2 令和6年 1月 7日 日	AM 9:30～PM 4:00	実技模擬試験	5.5
実地試験日程予定 1月中旬	試験時間	試験会場	53.5H
(1/13・14・20・21) いずれか	AM 9時～PM 5時	碧南市ものづくりセンター	

(3)受講費用 組合員: **1級/2級 35,000円** (一般: 1級/2級 45,000円)

※材料費 3 組 (1 級@25,000、2 級@20,000) が補助金運用で支給されます。

(4)申し込み手続き

- ①別紙仮申込書FAX又はメールしてください。
- ②受検申込申請書を申込者へ送付及び受検手数料と講習会費用の振込案内
- ③受検申請書(写真添付)、本人確認書類(免許証コピー) 郵送返信いただき、受検手数料及び講習会費用を期日までにお振込みいただきます。
- ④講習会開講のご案内を郵送いたします。

早めに手続き、組合が申込窓口です・・・ 申込最終締切 R5年9月15日(金)まで

国家資格技能検定は組合が窓口となって受検申請申込手続きをまとめて行います。

- (1) 下記仮申込書に必要事項をご記入いただきそのまま FAX 又はメールして下さい。
- (2) 仮申込後、受検申請申込書を郵送いたします。必要事項をご記入いただき写真を添付してご返送いただきます。
- (3) 受検申請本人確認書類(免許証写し)及び学科免除資格所持の方は資格者証写しが必要となりますので、返信同封いただくようお願いします。

受付番号

FAX:052-890-9109

又はメール info@aichikenchiku.org



愛知県建築組合連合会行き

受検申請・棒隅講習・受検準備講習 申込書

令和5年度 【後期】技能検定受検 F A X 仮申込書

検定職種 ()		1級・2級		どちらかに○印して下さい	
ふりがな		〒	—		
氏名		住所			
生年月日	年 月 日	TEL	()	—	
受検資格	学歴	最終の学校名	学科又は課程	所在地	在学期間 年 月～ 年 月卒
	職歴	事業所名	職務内容	所在地	在職期間 年 月～ 年 月迄 年 月～ 年 月迄

■技能検定試験は普段の実務とは違い、手道具での作業となります。
昔とは違ってその必要性を問われますが、大工として優秀であれば必ず活かされます。
難易度は高いですが、万全な合格に向けて、組合が全力でサポートして準備して参ります。

令和5年度 参加項目に○印	1 規矩術「棒隅」技能講習会	
	2 建築大工技能検定受検準備講習会	
氏名	組合名・一般	
携帯番号	大工実務年数	年
電話	F A X	

※申込後、講習会日程表、受講票を郵送いたします。

材料費が高騰していますが、補助事業を活用してたくさん演習できるよう取組みます。